

Db.szám.	Leírás
----------	--------

1	<b>MAGNA3 65-80 F</b>
---	-----------------------



Megjegyzés! A berendezés fényképe eltérő lehet

Cikkszám: Külön kérésre

Páratlan hatékonyságával, mindent átfogó termékcsaládjával és beépített kommunikációs lehetőségeivel, a MAGNA3 ideális olyan mérnökök és beszerzők számára, akik nagy teljesítményű fűtő- és hűtőrendszereket keresnek.

A MAGNA3 ideális választás szinte bármilyen épületprojekthez – legyen az régi vagy új.

A szivattyú védett forgórészű típusú, ami azt jelenti, hogy a szivattyú és a motor egy egységet képez tengelytömítés nélkül és csak két tömítőgyűrűt használ tömítésként. A csapágyakat a szivattyúzott folyadék keni.

A MAGNA3 olyan szivattyú, ami nem igényel karbantartást és rendkívül alacsony az élettartam költsége.

### Jellemző tulajdonságok

- AUTOADAPT
- FLOWADAPT és FLOWLIMIT (csökkenti a szivattyú fojtószelep igényét)
- Arányos nyomás szabályozás
- Állandó nyomás szabályozás
- Állandó hőmérséklet szabályozás
- Hőmérséklet-különbség szabályozás (további hőmérséklet-érzékelőt igényel)
- Állandó görbe üzemmód
- Maximum and minimum munkagörbe
- Automatikus éjszakai üzemmód
- Hőmennyiség-monitor
- Nincs szükség külső motorvédelemre
- Innovatív szorítógyűrű, amelyen egyetlen csavar teszi könnyen áthelyezhetővé a szivattyúfejet.
- A fűtőrendszerekhez használt egyfejes szivattyúkat hőszigetelő burkolattal szállítjuk
- Átfogó hőmérséklet-tartomány a léghűtésű elektronika miatt

### Kommunikáció

- Vezeték nélküli kommunikáció a Grundfos GO Remote applikációval
- Terepi busz kommunikáció a CIM modulokon keresztül
- Digitális bemenetek
- Relékimenetek
- Analóg bemenet

### Termék jellemzők

A MAGNA3 egy egyfázisú szivattyú, jellemzői pedig a következők

- Kapocsdobozba épített controller
- Kontrollpanel TFT kijelzővel a kapocsdobozon
- Kapocsdoboz előkészítve a külön rendelhető CIM modulokhoz
- Beépített nyomáskülönbség és hőmérséklet érzékelő
- Öntöttvas szivattyúház (rozsdamentes acél változatban is kapható)
- Szénszál erősítésű kompozit forgórész burkolat
- Rozsdamentes acél csapágyapajzs és forgórész burkolat
- Alumíniumötvözet állórészház
- Léghűtésű teljesítmény elektronika

**Db.szám. Leírás**

1

**Motor és elektronika szabályozó**

A MAGNA3 egy 4-pólusú állandó mágnesű szinkronmotort (PM motor) tartalmaz. Ezt a motortípust a hagyományos aszinkron rövidrezárt forgórészű motorhoz képest nagyobb hatásfok jellemzi.

A szivattyú fordulatszámát egy beépített frekvenciaváltó szabályozza.

Folyadék:

Szivattyúzott közeg: Víz

Folyadék-hőmérséklet tartomány: -10 .. 110 °C

Folyadék-hőmérséklet működés közben: 60 °C

Sűrűség: 983.2 kg/m<sup>3</sup>

Műszaki:

Névleges térfogatáram: 23.3 m<sup>3</sup>/h

Névleges szállítómagasság: 4.919 m

TF osztály: 110

Approvals: CE,VDE,EAC,MOROCCO,UKCA,TSE,RCM,UkrSEPRO

Anyagok:

Szivattyúház: Öntöttvas  
EN 1561 EN-GJL-250  
ASTM A48-250B

Járókerék: Composite

Telepítés:

Megengedett hőmérséklettartomány: 0 .. 40 °C

Maximális üzemi nyomás: 10 bar

Csatlakozó típusa: DIN

Csatlakozóméret: DN 65

A csőcsatlakozás névleges nyomása: PN 6/10

Beépítési hossz: 340 mm

Elektromos adatok:

Maximális bemenőteljesítmény - P1: 460 W

P1 min.: 22 W

Hálózati frekvencia: 50 / 60 Hz

Névleges feszültség: 1 x 230 V

Minimum current consumption: 0.24 A

Maximális áramfelvétel: 2.11 A

Védettségi osztály (IEC 34-5): X4D

Szigetelés osztály (IEC 85): F

Egyéb:

Energia (EEI): 0.18

Saját tömeg: 21.5 kg

Össztömeg: 23.7 kg

Szállítási térfogat: 0.057 m<sup>3</sup>

Dán VVS No.: 380954608

Svéd RSK szám: 5732501

Finn: 4615160

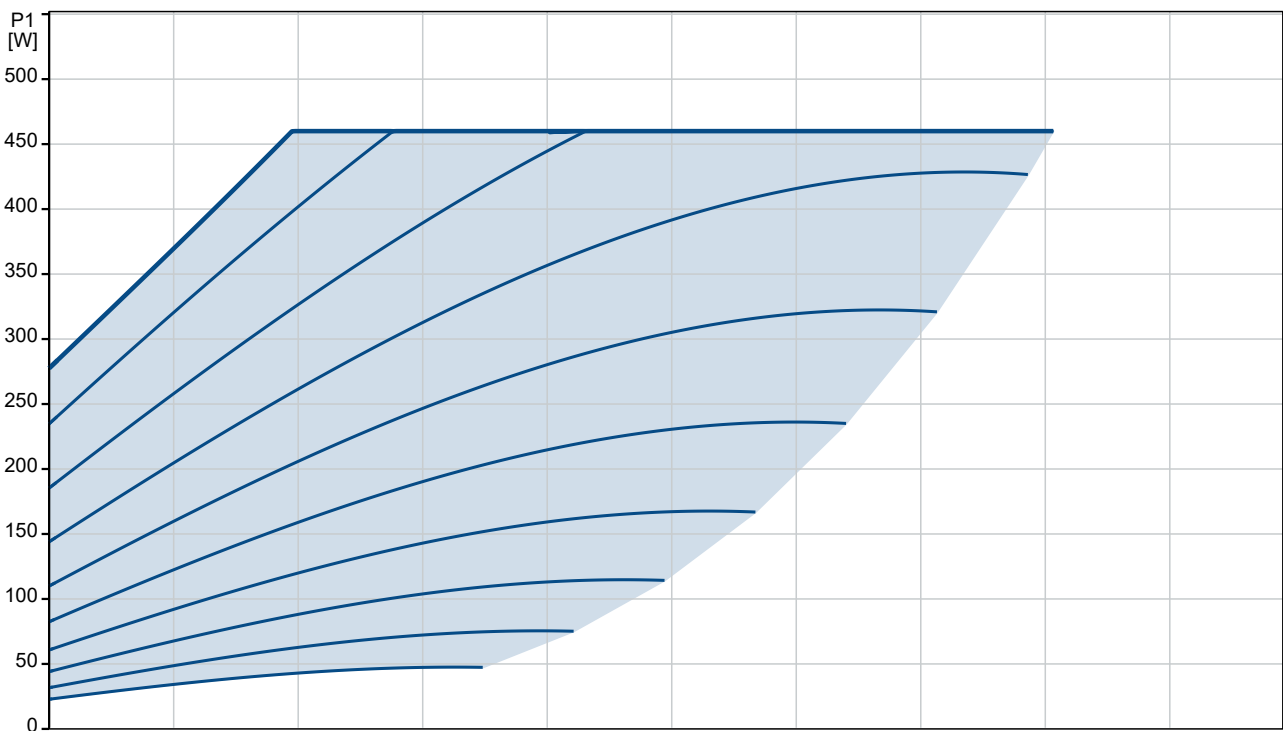
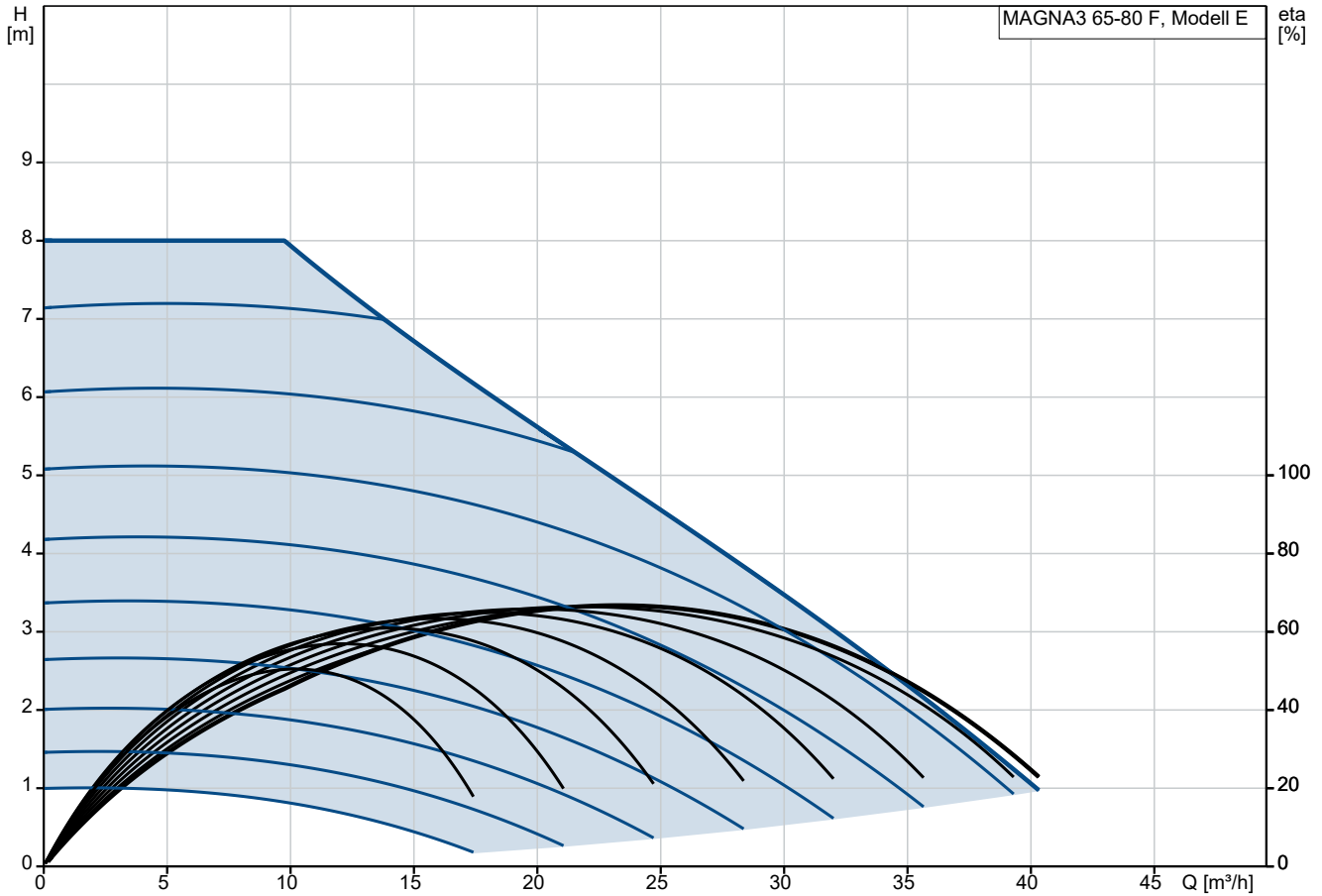
Norvég NRF szám: 9042688

Származási ország: DE

Egyedi vámtarifaszám: 84137030

Environmental approvals: CN ROHS,WEEE

## Külön kérésre MAGNA3 65-80 F



Leírás	Érték
--------	-------

**Általános információk:**

Terméknév:	MAGNA3 65-80 F
Cikkszám::	Külön kérésre
EAN szám::	Külön kérésre

**Műszaki:**

Névleges térfogatáram:	23.3 m <sup>3</sup> /h
Névleges szállítómagasság:	4.919 m
Maximális szállítómagasság:	80 dm
TF osztály:	110
Approvals:	CE, VDE, EAC, MOROCCO, UKCA, TSE, RCM, UkrSEPRO

Modell:	E
---------	---

**Anyagok:**

Szivattyúház:	Öntöttvas
Szivattyúház:	EN 1561 EN-GJL-250
Szivattyúház:	ASTM A48-250B
Járókerék:	Composite

**Telepítés:**

Megengedett hőmérséklettartomány:	0 .. 40 °C
Maximális üzemi nyomás:	10 bar
Csatlakozó típusa:	DIN
Csatlakozóméret:	DN 65
A csőcsatlakozás névleges nyomása:	PN 6/10
Beépítési hossz:	340 mm

**Folyadék:**

Szivattyúzott közeg:	Víz
Folyadék-hőmérséklet tartomány:	-10 .. 110 °C

Folyadék-hőmérséklet működés közben:	60 °C
--------------------------------------	-------

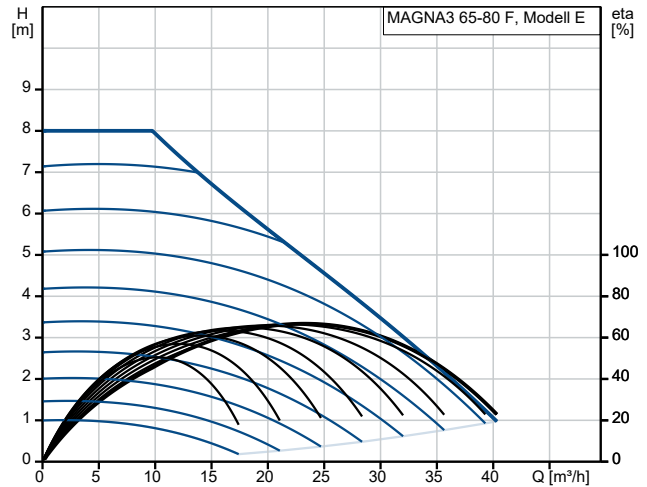
Sűrűség:	983.2 kg/m <sup>3</sup>
----------	-------------------------

**Elektromos adatok:**

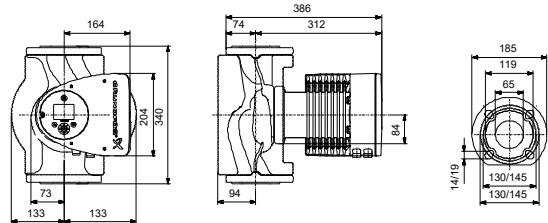
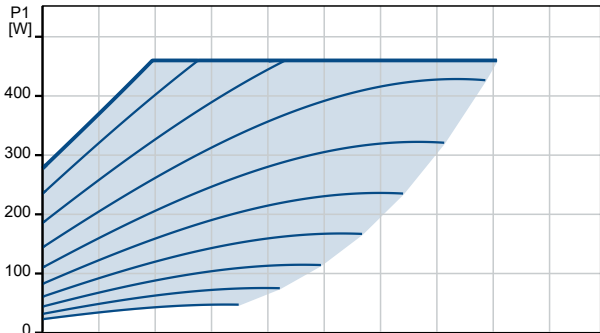
Maximális bemenőteljesítmény - P1:	460 W
P1 min.:	22 W
Hálózati frekvencia:	50 / 60 Hz
Névleges feszültség:	1 x 230 V
Minimum current consumption:	0.24 A
Maximális áramfelvétel:	2.11 A
Védettségi osztály (IEC 34-5):	X4D
Szigetelés osztály (IEC 85):	F

**Egyéb:**

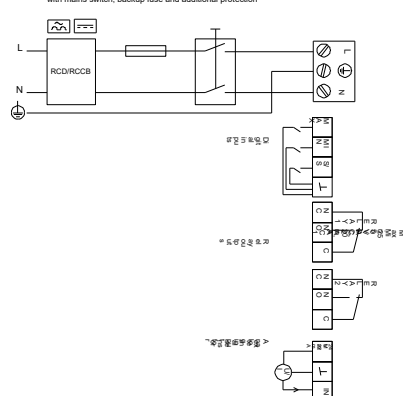
Energia (EEI):	0.18
Saját tömeg:	21.5 kg
Össztömeg:	23.7 kg
Szállítási térfogat:	0.057 m <sup>3</sup>
Dán VVS No.:	380954608
Svéd RSK szám:	5732501
Finn:	4615160
Norvég NRF szám:	9042688
Származási ország:	DE
Egyedi vámtarifaszám:	84137030
Environmental approvals:	CN ROHS, WEEE



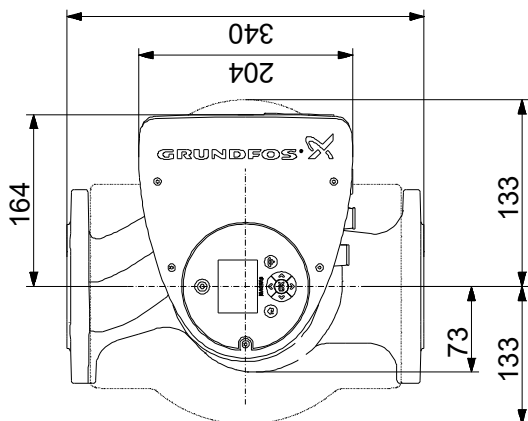
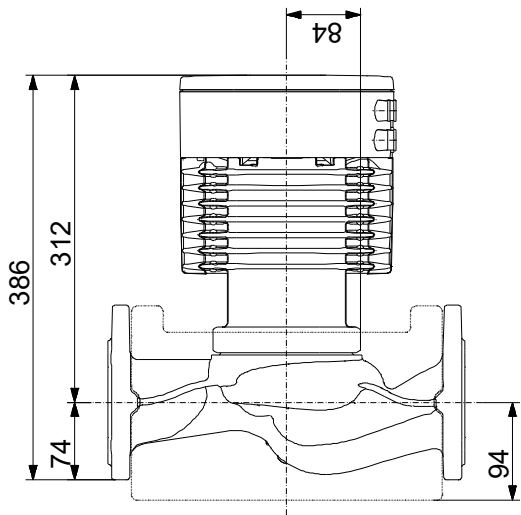
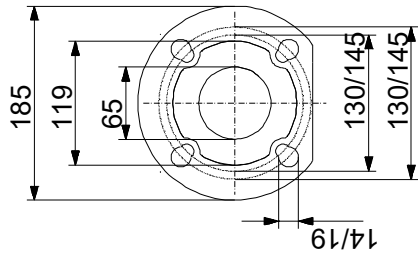
Szivattyúzott közeg = Víz  
Üzem közbeni közeghőmérséklet = 60 °C  
Sűrűség = 983.2 kg/m<sup>3</sup>



Example of mains-connected motor with mains switch, backup fuse and additional protection



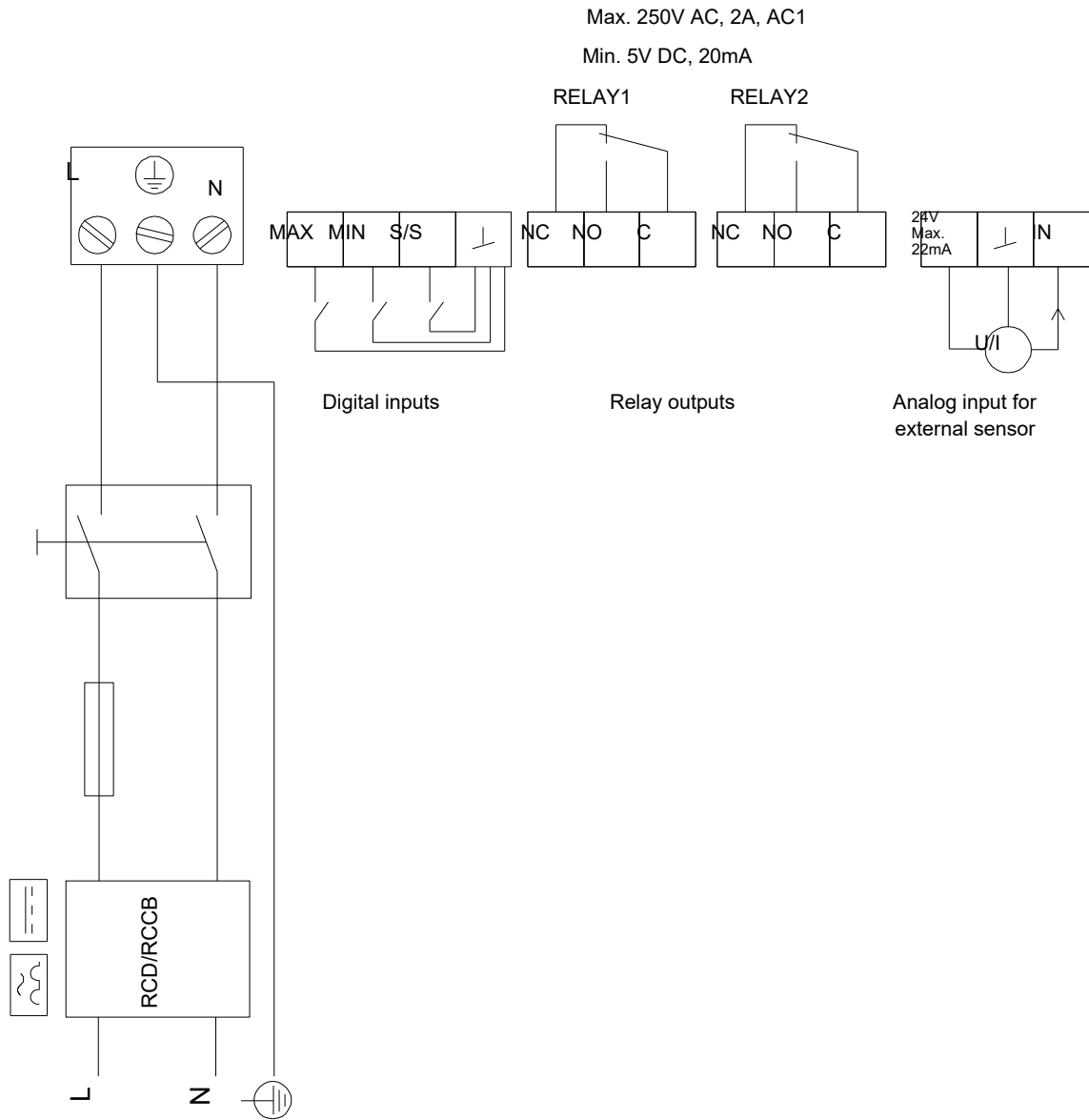
## Külön kérésre MAGNA3 65-80 F



Megjegyzés! Minden méret [mm] egységben, amennyiben nincs más jelölve. Nyilatkozat: ez az egyszerűsített méretrajz nem mutat minden

## Külön kérésre MAGNA3 65-80 F

Example of mains-connected motor  
with mains switch, backup fuse and additional protection



Megjegyzés! Minden mértékegység [mm]-ben értendő, amennyiben másként nincs jelölve.

